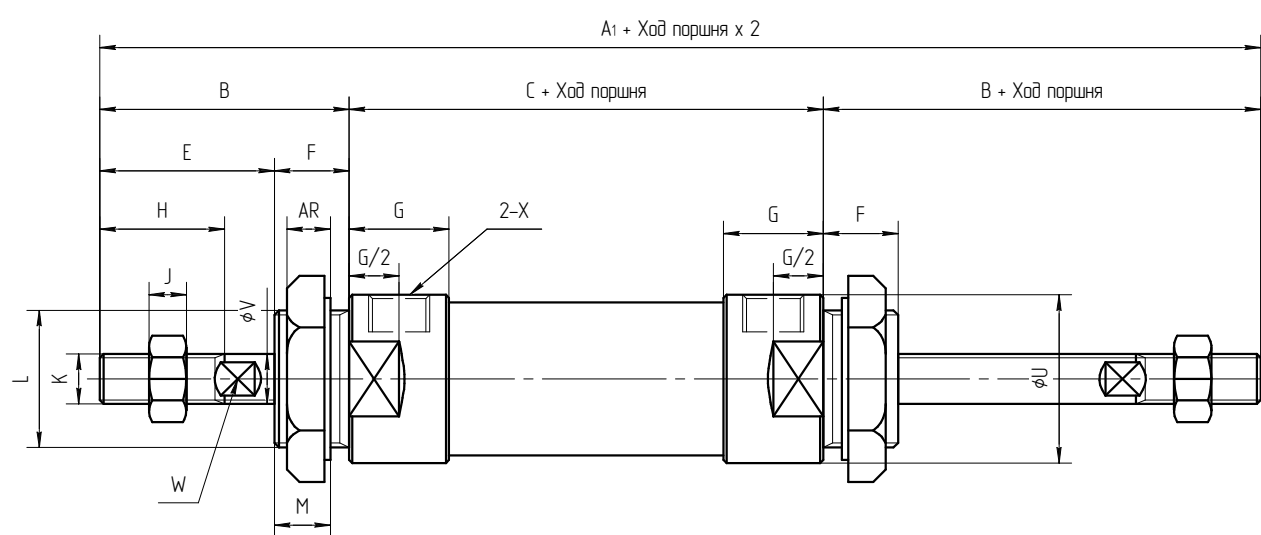


	Обозначение													
Диаметр поршня	A	A ₁	A ₂	B	C	D	D ₁	E	F	G	H	I	J	K
16	114	114	98	38	60	15	15	22	16	10	16	10	5	M6x1
20	137	128	116	40	76	21	12	28	12	16	20	12	6	M8x1.25
25	141	134	120	44	76	21	14	30	14	16	22	17	6	M10x1.25
32	147	134	120	44	76	27	14	30	14	16	22	17	6	M10x1.25
40	149	136	122	46	76	27	14	32	14	16.7	24	17	7	M12x1.25



	Обозначение														
Диаметр поршня	L	M	P	Q	R	R ₁	S	U	V	W	X	AR	AX	AY	
16	M16x1.5	14	6	12	14	14	9	21	6	5	M5	6	24	27.5	
20	M22x1.5	10	8	16	19	12	12	27	8	6	G1/8	7	33	29	
25	M22x1.5	12	8	16	19	14	12	30	10	8	G1/8	7	33	29	
32	M24x2.0	12	10	16	25	14	15	35	12	10	G1/8	8	37	32	
40	M30x2.0	12	12	20	25	14	15	41.6	16	14	G1/8	9	47	41	